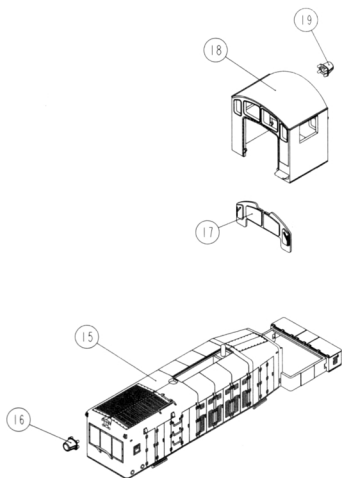
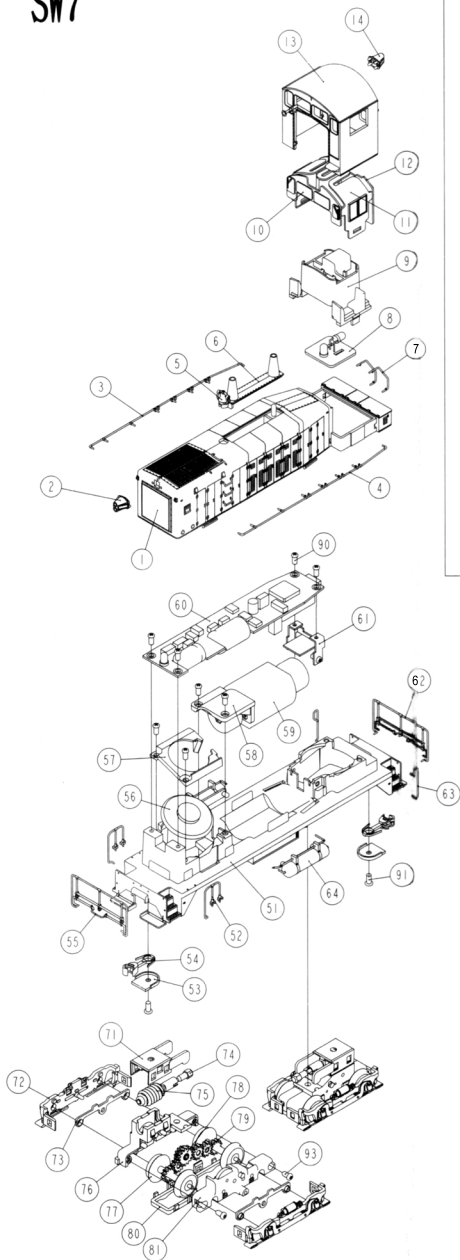


SW7

NW2



EMD Switcher: SW7 / NW2
Exploded View Diagram

